

## 1. 产品概述

VCS1375 是一款高度集成的全极性磁开关传感器，它在个超小型封装内集成了 AMR 磁传感器和高精度 CMOS 处理电路，CMOS 处理电路提供精确控制的 BOP/BRP 失调电压补偿电路和推挽输出，达到工业级的工作温度范围（工作温度： $-40\sim 125^{\circ}\text{C}$ ），同时提供宽幅电压工作范围（ $1.8\text{V}\sim 5.5\text{V}$ ）和纳安级的电流功耗，适合于各种手持式设备，电池电源供电的应用。全极性磁开关因无需识别磁铁南北极，能够大大简化安装使用要求。利用 AMR 的高速反应特点，这款开关集高响应频率，低功耗，小尺寸，温度特性优良等特点于一体；成为众多低功耗、高性能应用的首选。

VCS1375 采用三种封装形式：SOT23-3、TO-92S 及 FBP-06L，所对应的产品型号分别为 VCS1375S、VCS1375T 及 VCS1375F。

VCS1375S	VCS1375T	VCS1375F
SOT23-3	TO-92S	FBP-06L
		

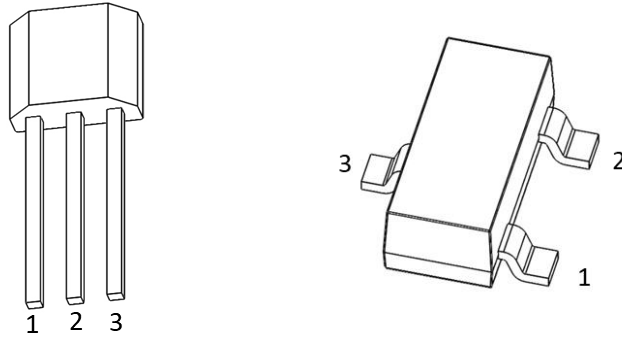
## 2. 关键特性

关键技术	<ul style="list-style-type: none"> <li>✓ 各向异性磁阻(AMR)技术</li> <li>✓ 全极磁开关</li> </ul>
工作特性	<ul style="list-style-type: none"> <li>✓ 超低功耗（<math>1.4\mu\text{A}</math>）</li> <li>✓ 高频率响应(1kHz)</li> <li>✓ 高灵敏度，低开关点</li> <li>✓ 宽工作电压范围（<math>1.8\sim 5.5\text{V}</math>）</li> <li>✓ 优异的温度稳定性（工作温度：<math>-40\sim 125^{\circ}\text{C}</math>）</li> </ul>

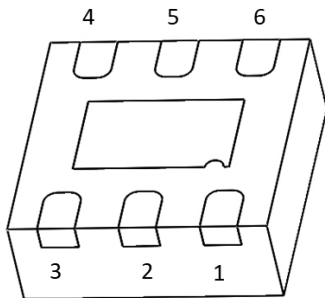
## 3. 应用领域

接近开关	✓ 典型应用有气缸开关、工控开关、烟雾报警器等安防装置等。
速度检测	✓ 典型应用有汽车测速仪。
位置检测	✓ 线性及旋转位置，典型应用有升降机位置感应、齿轮传感器等。
流量计	✓ 典型应用有洗衣机流量计、水、电和燃气计量表等。

#### 4. 引脚定义



管脚名	管脚号		功能
	VCS1375T	VCS1375S	
VDD	3	1	Supply
OUT	1	2	Output
GND	2	3	Ground

**VCS1375F**


管脚名	管脚号	功能
OUT	1	Output
VDD	2	Supply
NA	3	NA
NA	4	NA
NA	5	NA
GND	6	Ground

## 5. 模块/线路图

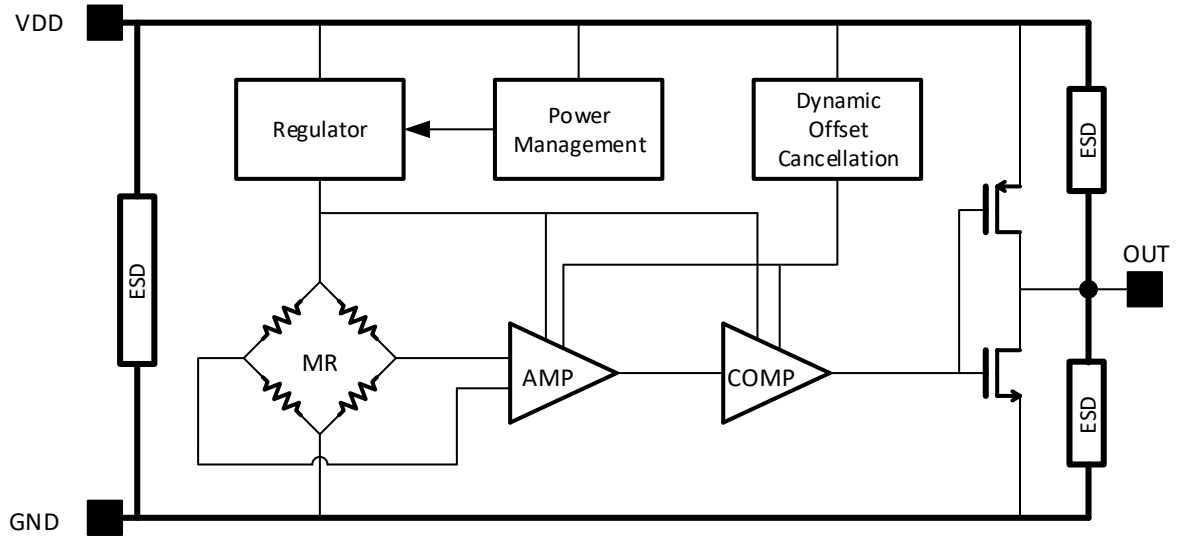


图 1 模块/线路图

## 6. 感测方向及开关特性

### 6.1 感测方向

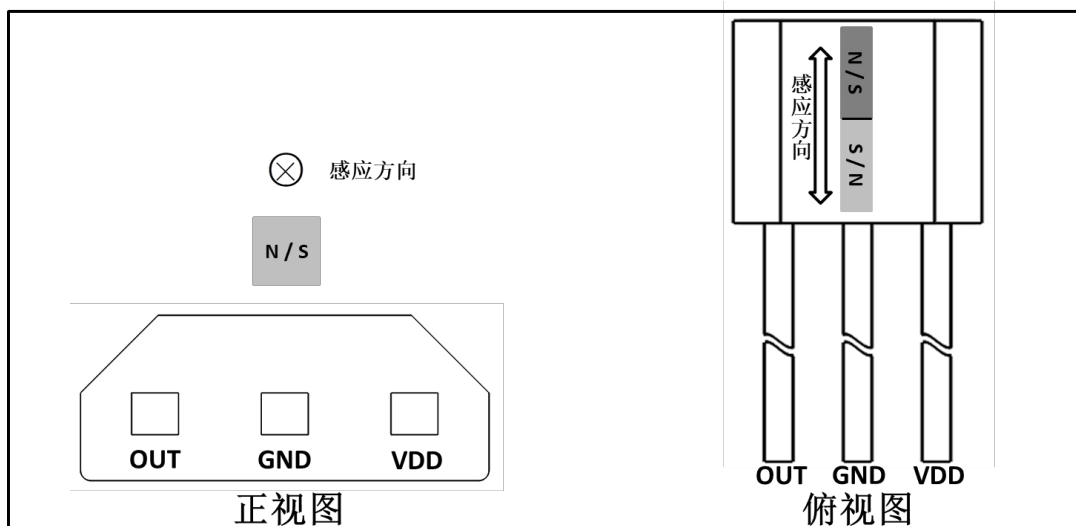


图 2 T0-92S 封装感测方向图

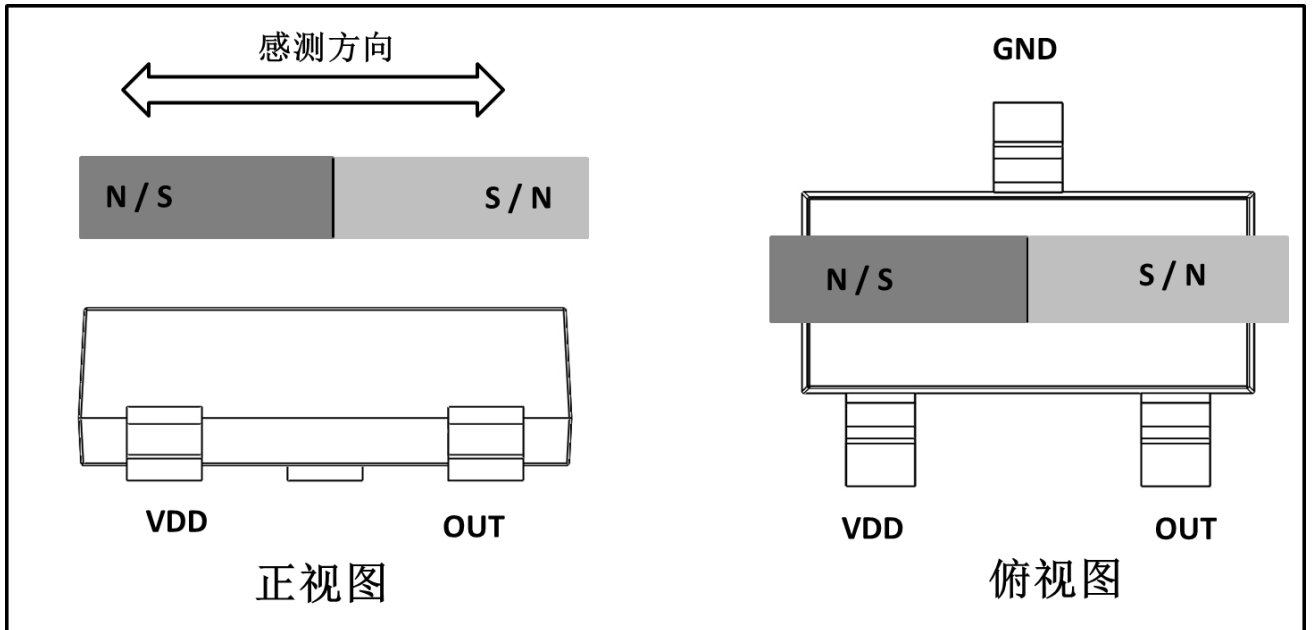


图 3 SOT-23 封装感测方向图

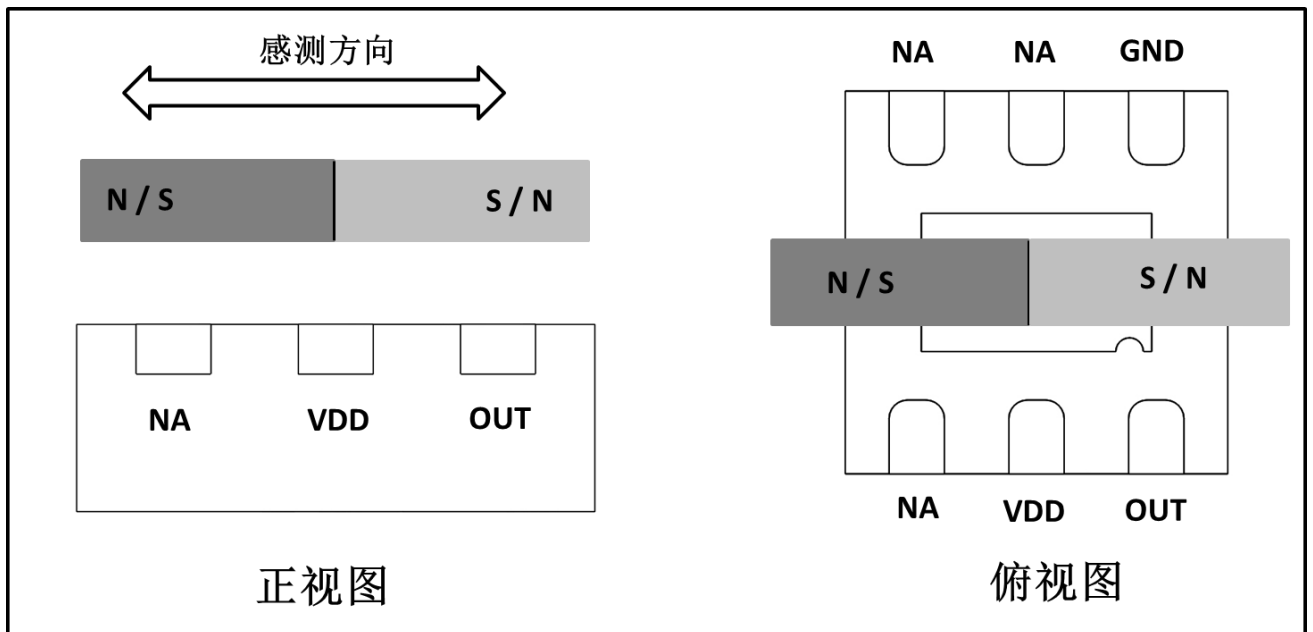


图 4 FBP-06L 封装感测方向图

## 6.2 开关特性

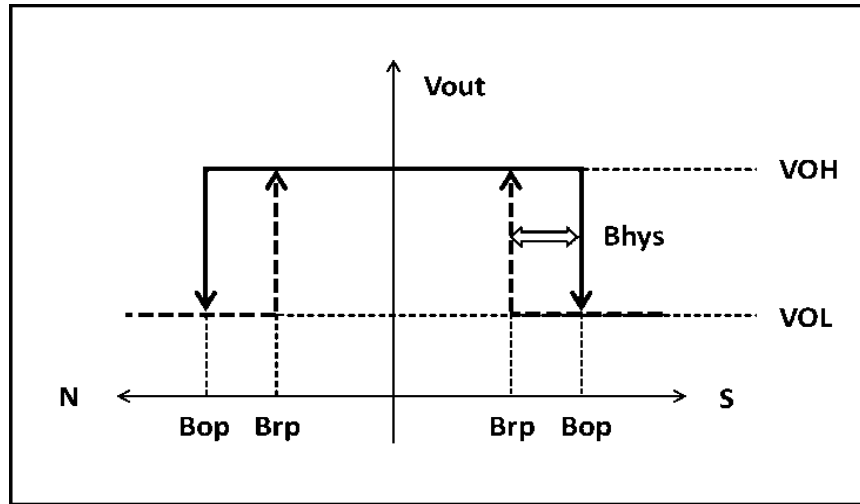


图 5 开关特性图

## 7. 极限参数

表 1 极限参数表

参数	符号	最大额定值	单位
供电电压	VDD	7	V
反向供电电压	VRDD	0.3	V
输出电流	IOUTSINK	10	mA
外加磁场	B	1200	G
ESD 性能(HBM)	VESD	2	kV
工作温度	TA	-40~125	degree
存储温度	TSTG	-50~150	degree

## 8. 电气性能

表 2 电气性能参数

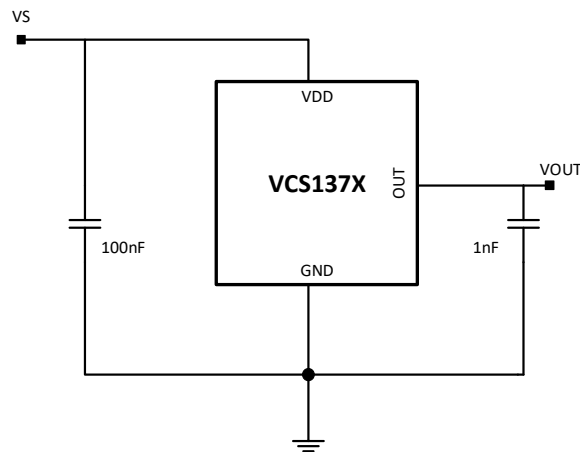
参数	符号	条件	最小值	典型值	最大值	单位
供电电压	VDD		1.8	3.3	5.5	V
平均电流	$I_w$	-40~125°C 1.8~5.5V		1.4		uA
工作频率	$F_w$	-40~125°C 1.8~5.5V		1000		Hz
输出高电平	$V_{OH}$	负载电流=10mA	VDD-0.3		VDD	V
输出低电平	$V_{OL}$	负载电流=10mA	0		0.2	V
建立时间	$T_{po}$				100	uS
休眠时间	$T_{slp}$			1		mS

## 9. 磁特性 (-40 ~ 125°C、1.8 ~ 5.5V)

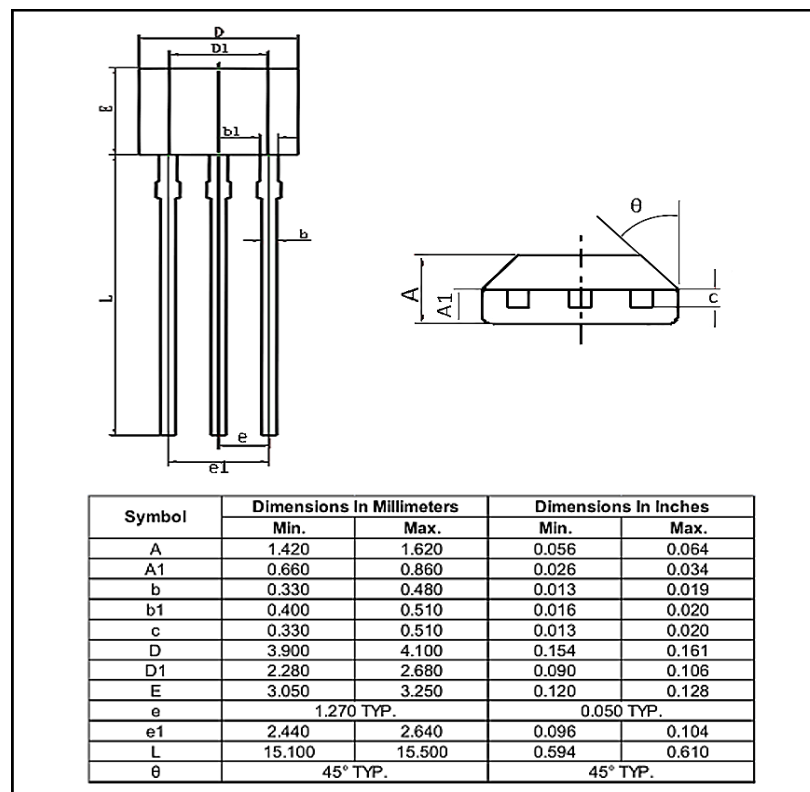
表 3 磁特性参数

参数	符号	最小值	典型值	最大值	单位
工作点	Bop	10	18	30	G
释放点	Brp	6	12	22	G
磁滞	Bhys	4	6	8	G

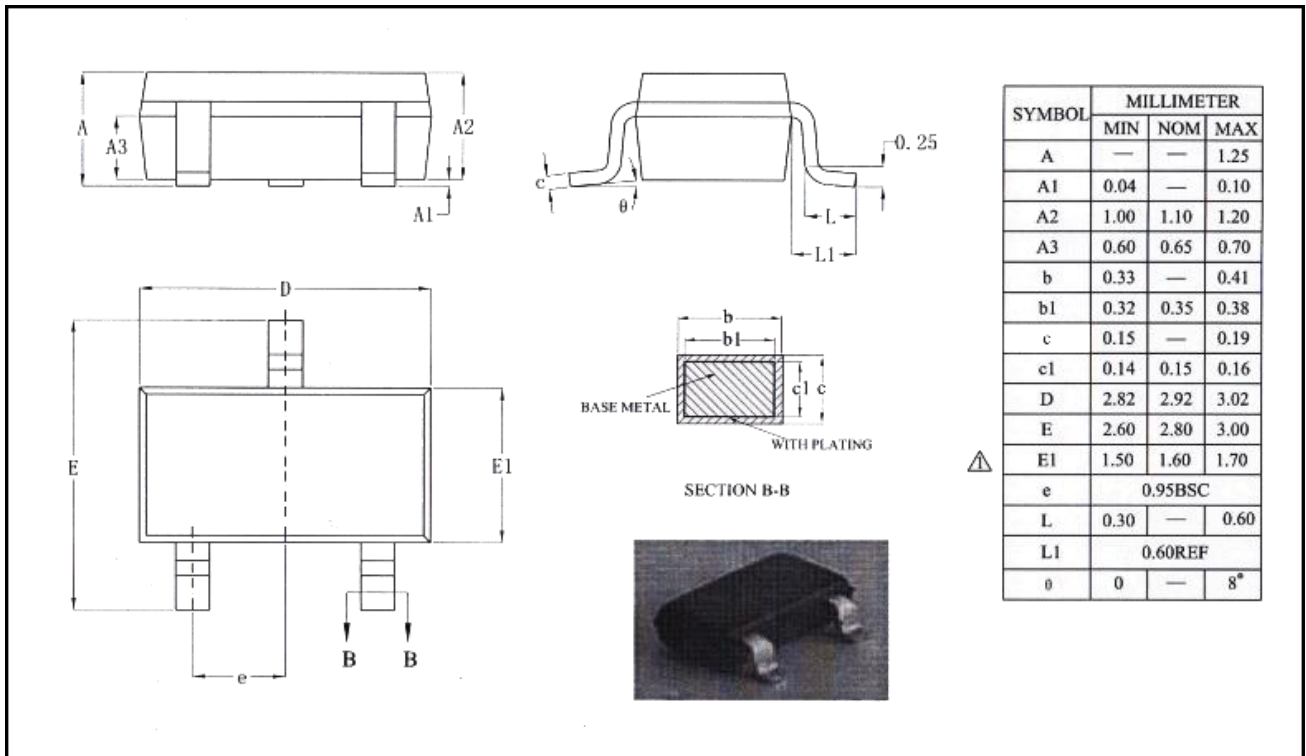
## 10. 典型应用电路



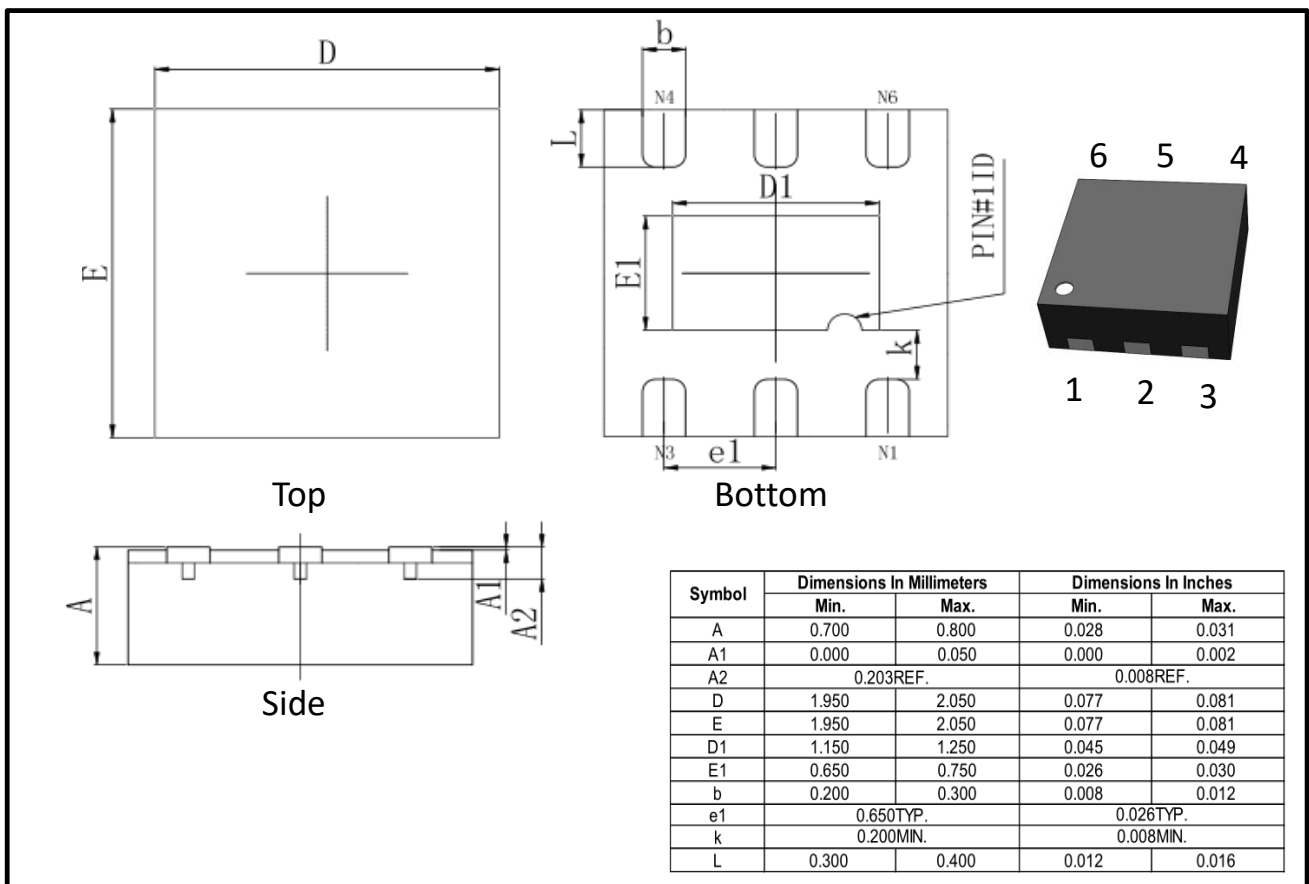
## 11. 封装尺寸



T0-92S



SOT23-3



WBHFBP-06L

获取更多信息，定制化系统等，欢迎联系我们

### 无锡华芯晟科技有限公司

销售联系电话：15995280078

售后联系电话：15995280887

商务邮箱：jk@wxhjkj.com

公司网址：www.wxhjkj.com

公司地址：无锡市锡山区丹山路88号创融大厦C座603

#### 温馨提示：

本报告所包含的信息如有更改，恕不另行通知。

华芯科技努力保证信息的正确性，但不技术或编辑上的错误及错漏承担任何责任，最终解释权归华芯科技所有。

华芯科技版权所有，未经许可不得扩散。

© Copyright 2021 HuaXinTech CORPORATION LIMITED. All rights reserved.

