
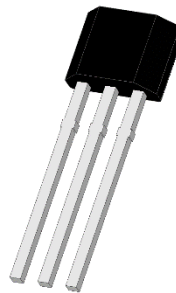


## 1. 产品概述

VCS1385 是一款高度集成的全极性磁开关传感器，它在超小型封装内集成了 AMR 磁传感器和高精度 CMOS 处理电路。CMOS 处理电路提供精确控制的 BOP/BRP 失调电压补偿电路和推挽输出，达到工业级的工作温度范围（工作温度： $-40\sim 125^{\circ}\text{C}$ ），同时提供宽幅电压工作范围（ $1.8\text{V}\sim 5.5\text{V}$ ）和微安级的电流功耗，适合于各种手持式设备等电池电源供电的应用。全极性磁开关因无需识别磁铁南北极，能够大大简化安装使用要求。利用 AMR 的高速反应特点，这款开关集高响应频率、低功耗、小尺寸和温度特性优良等特点于一体，成为众多低功耗、高性能应用的首选。

VCS1385 采用两种封装形式：SOT23-3、TO-92S，所对应的产品型号分别为 VCS1385S、VCS1385T。

VCS1385S	VCS1385T
SOT23-3 	TO-92S 

## 2. 关键特性

关键技术	<ul style="list-style-type: none"> <li>✓ 各向异性磁阻(AMR)技术</li> <li>✓ 全极磁开关</li> </ul>
工作特性	<ul style="list-style-type: none"> <li>✓ 超低功耗（<math>1.4\mu\text{A}</math>）</li> <li>✓ 高频率响应(1kHz)</li> <li>✓ 抗环境磁场干扰，较高的开关点</li> <li>✓ 宽工作电压范围（<math>1.8\sim 5.5\text{V}</math>）</li> <li>✓ 优异的温度稳定性（工作温度：<math>-40\sim 125^{\circ}\text{C}</math>）</li> </ul>

## 3. 应用领域

接近开关	✓ 典型应用有气缸开关、工控开关、烟雾报警器等安防装置等。
速度检测	✓ 典型应用有汽车测速仪。
位置检测	✓ 线性及旋转位置，典型应用有升降机位置感应、齿轮传感器等。
流量计	✓ 典型应用有洗衣机流量计、水、电和燃气计量表等。

## 4. 引脚定义

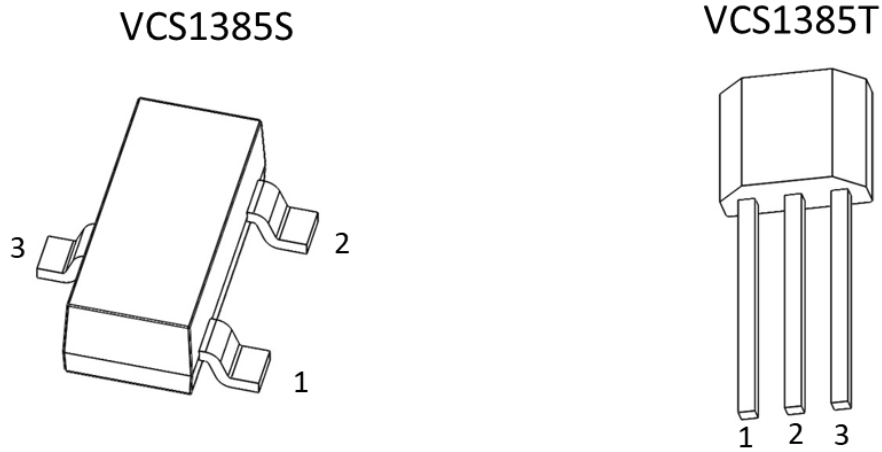


图 1 封装类型图

表 1 脚管构型对应表

管脚名	管脚号		功能
	VCS1385S	VCS1385T	
VDD	1	3	Supply
OUT	2	1	Output
GND	3	2	Ground

## 5. 模块/线路图

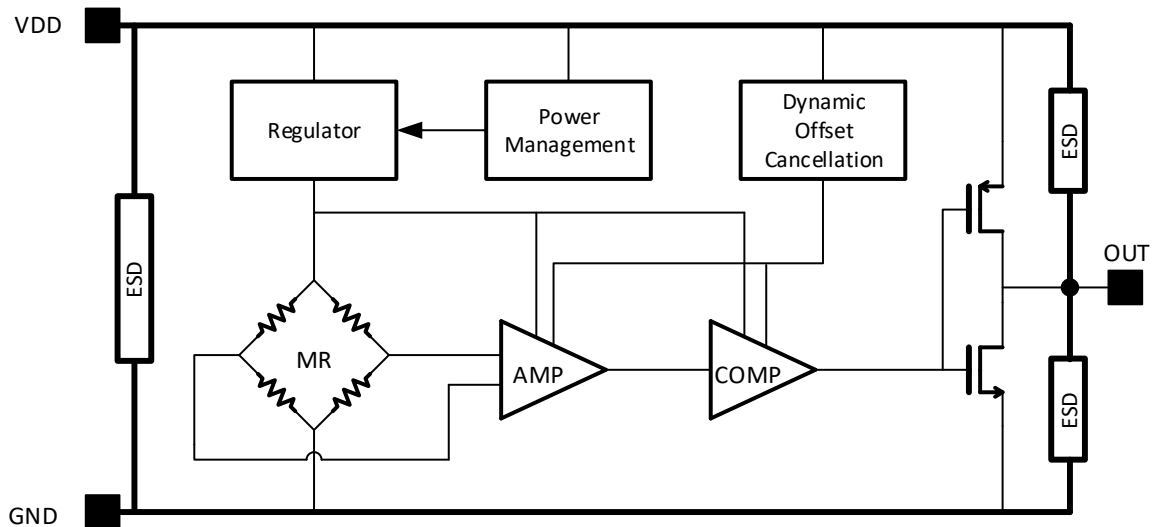


图 2 模块/线路图

## 6. 感测方向及开关特性

### 6.1 感测方向

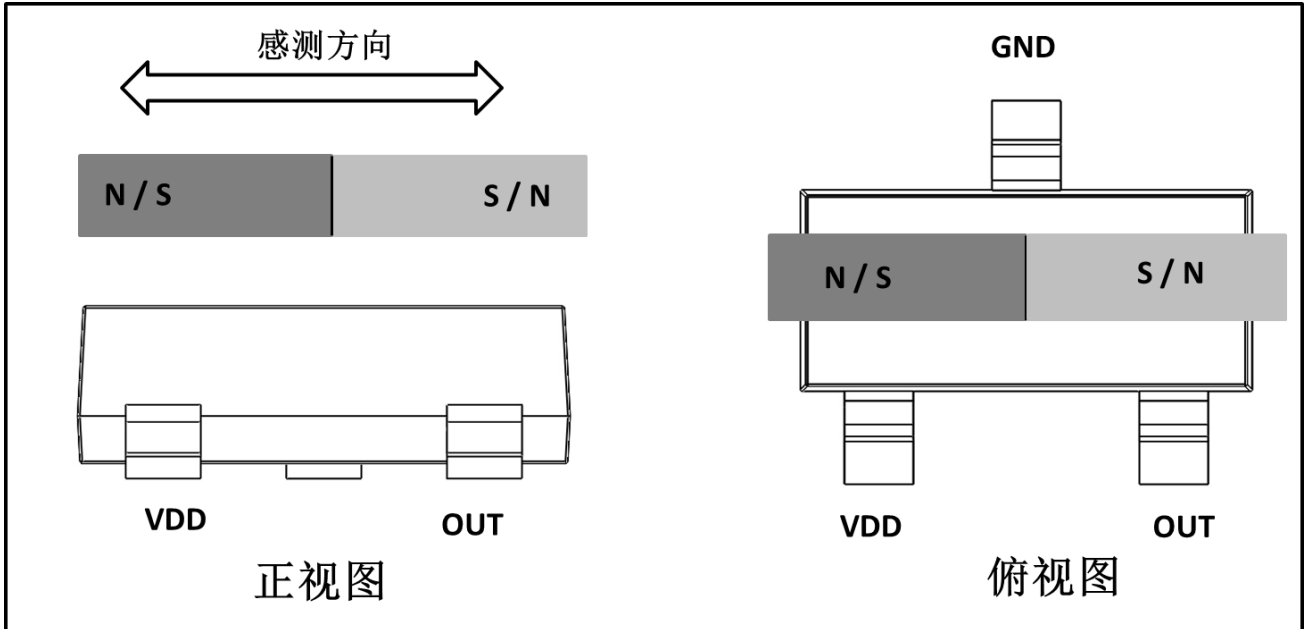


图 3 SOT-23 封装感测方向图

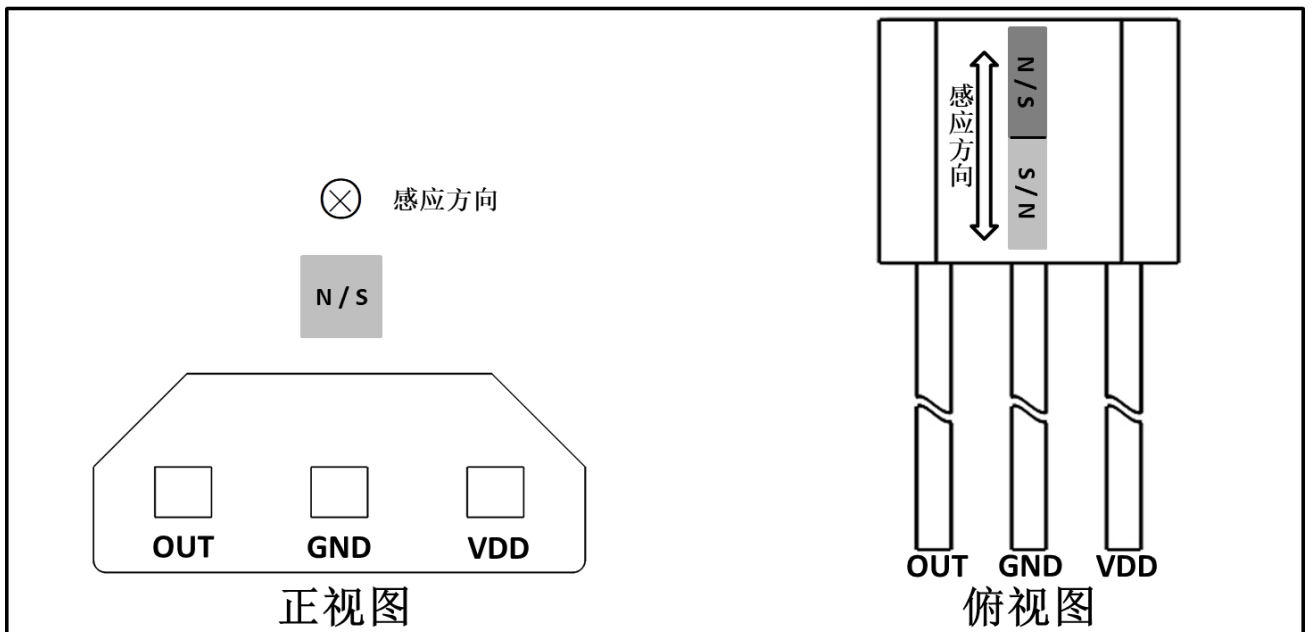


图 4 T0-92S 封装感测方向图

## 6.2 开关特性

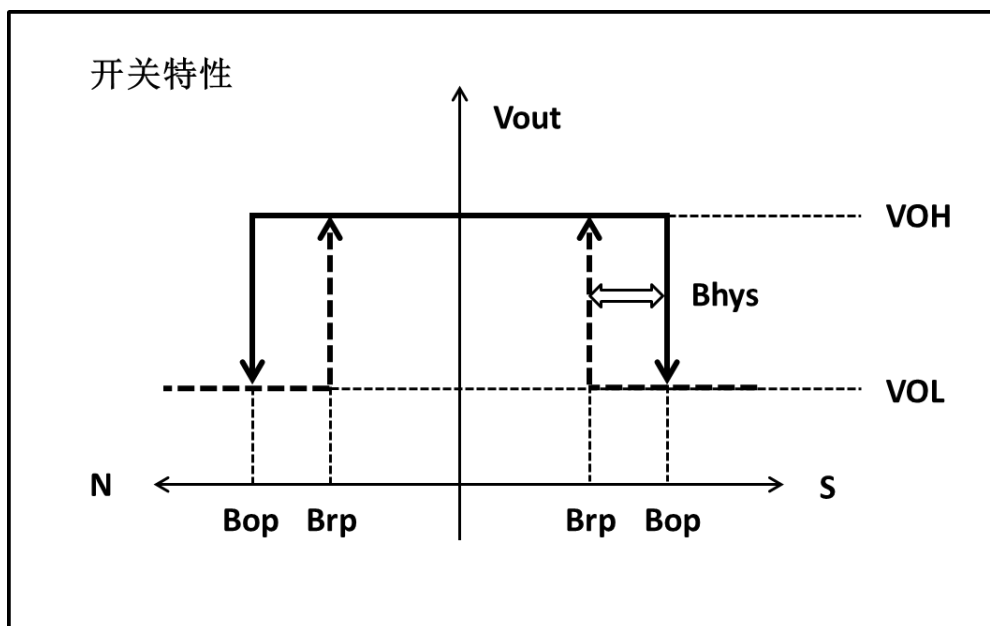


图 5 开关特性图

## 7. 极限参数

表 2 极限参数表

参数	符号	最大额定值	单位
供电电压	VDD	7	V
反向供电电压	VRDD	0.3	V
输出电流	IOUITSINK	10	mA
ESD 性能(HBM)	VESD	4	kV
工作温度	TA	-40~125	degree
存储温度	TSTG	-50~150	degree

## 8. 电气性能

表 3 电气性能参数

参数	符号	条件	最小值	典型值	最大值	单位
供电电压	VDD		1.8	3.3	5.5	V
平均电流	$I_w$	-40~125°C, 3.3V	0.6	1.4	2.2	uA
工作频率	$F_w$	-40~125°C, 1.8~5.5V		1000		Hz
输出高电平	VOH	负载电流=10mA	VDD-0.3		VDD	V
输出低电平	VOL	负载电流=10mA	0		0.2	V
建立时间	$T_{po}$				100	uS
休眠时间	$T_{slp}$			1		mS

## 9. 磁特性 (-40 ~ 125°C、1.8 ~ 5.5V)

表 4 磁特性参数

参数	符号	最小值	典型值	最大值	单位
工作点	Bop	±10	±18	±30	G
释放点	Brp	±4	±14	±22	G
磁滞	Bhys	±1	±4	±12	G

## 10. 典型应用电路

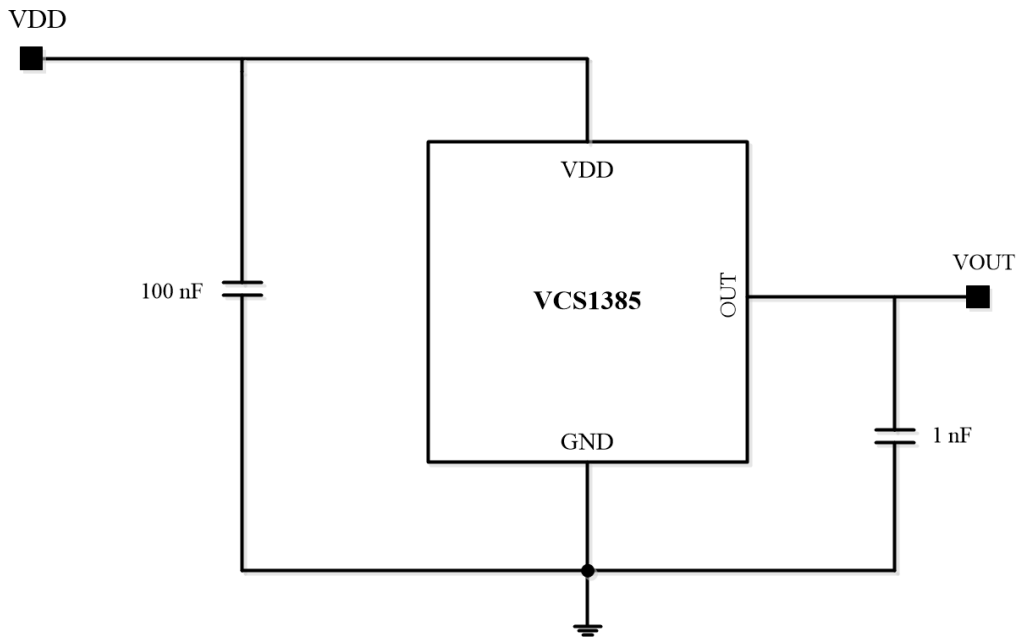
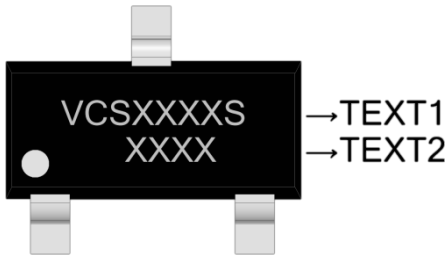
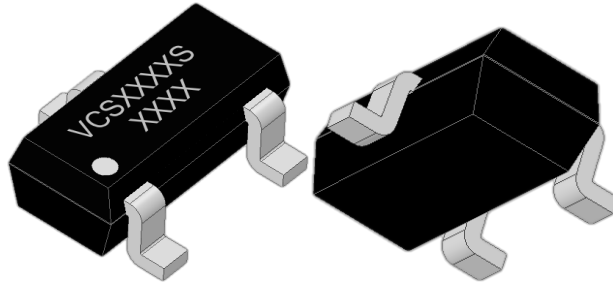


图 6 典型应用电路图

## 11. Marking 及封装尺寸

### VCS1385S Marking (SOT23-3L)



Symbol	Content
TEXT1	Device Name
TEXT2	Product Batch Number

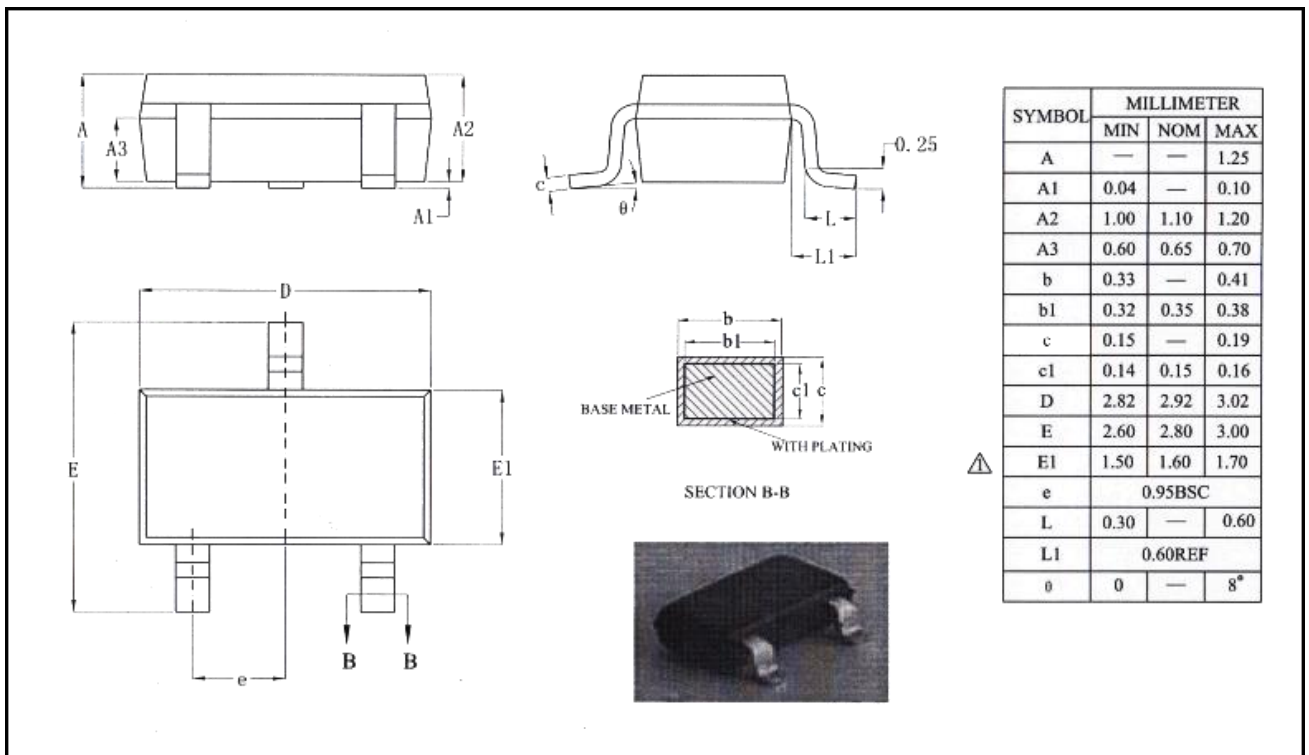
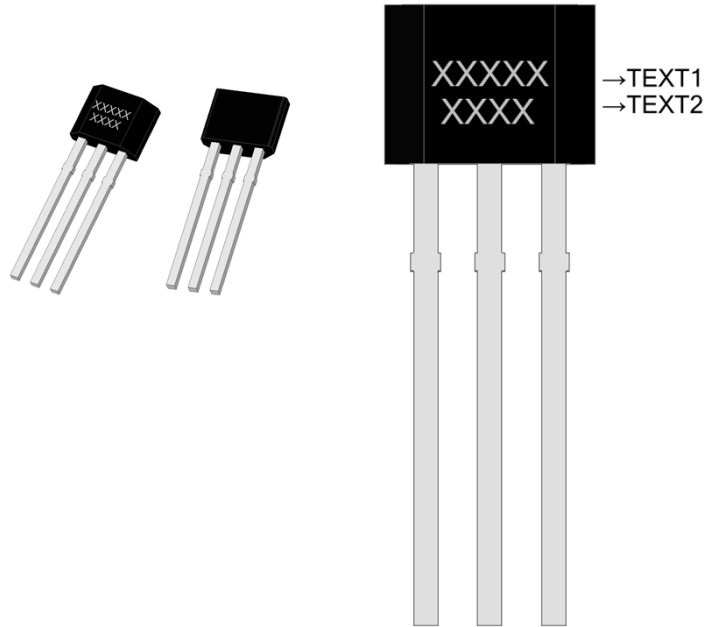


图 7 SOT23-3 封装尺寸图

### VCS1385T Marking (TO-92S)



Symbol	Content
TEXT1	Device Name
TEXT2	Product Batch Number

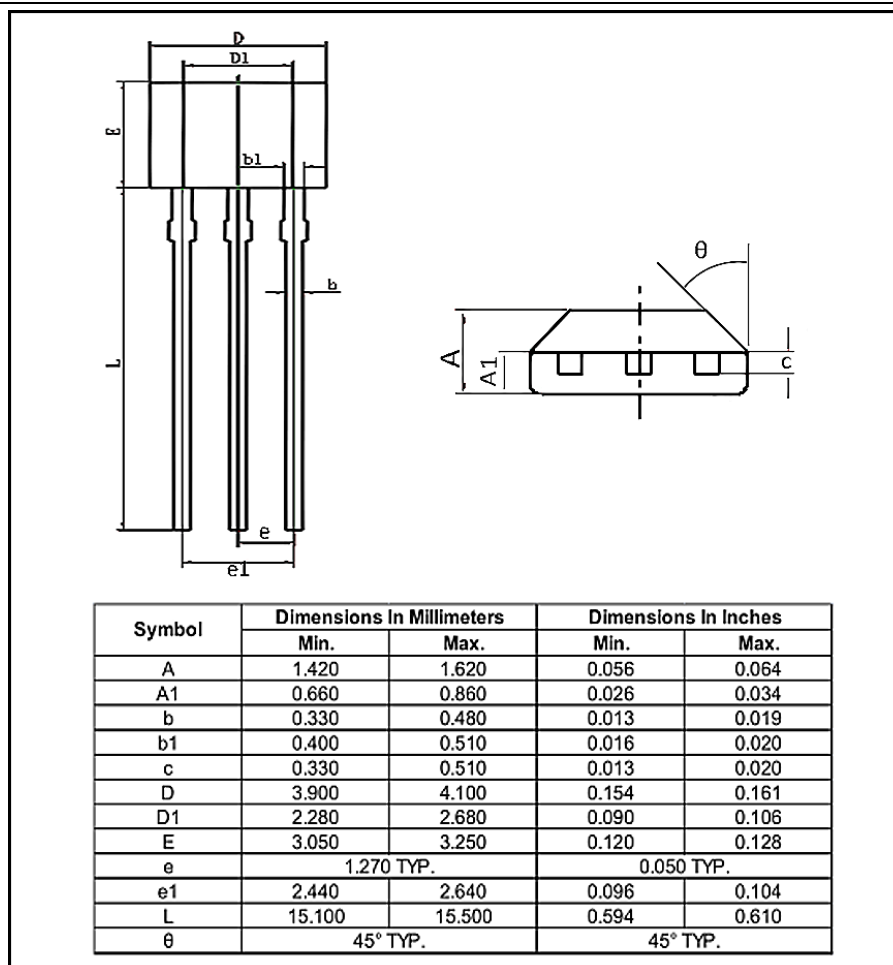


图 8 TO-92S 封装尺寸图

获取更多信息，定制化系统等，欢迎联系我们

### 无锡华芯晟科技有限公司

销售联系电话：15995280078

售后联系电话：15995280887

商务邮箱：jk@wxhxcj.com

公司网址：www.wxhxcj.com

公司地址：无锡市锡山区丹山路88号创融大厦C座603

#### 温馨提示：

本报告所包含的信息如有更改，恕不另行通知。

华芯科技努力保证信息的正确性，但不技术或编辑上的错误及错漏承担任何责任，最终解释权归华芯科技所有。

华芯科技版权所有，未经许可不得扩散。

© Copyright 2021 HuaXinTech CORPORATION LIMITED. All rights reserved.

