



## 1. 产品概述

VCS2364 是一款高度集成的二维低功耗磁开关传感器，它在一个超小型封装内集成了 AMR 磁传感器和高精度 CMOS 处理电路，CMOS 处理电路提供精确控制的 BOP/BRP 失调电压补偿电路和开漏输出，达到工业级的工作温度范围（工作温度： $-40\sim 125^{\circ}\text{C}$ ），同时提供宽幅电压工作范围（ $1.8\text{V}\sim 5.5\text{V}$ ）和纳安级的电流功耗，适合于各种手持式设备、电池电源供电的应用。二维磁开关可以检测芯片平面内 360 度任意方向的磁场，无需磁铁安装在特定的方向，能够大大简化安装使用要求，并大幅提高系统冗余度。利用 AMR 的高灵敏度特点，这款开关集低功耗、小尺寸、温度特性优良等特点于一体，成为众多低功耗、高性能应用的首选。

VCS2364 采用两种封装形式：TO-92S 和 SOT23-3，所对应的产品型号分别为 VCS2364T 和 VCS2364S。

| VCS2364T   | VCS2364S  |
|--|---|
| TO-92S<br> | SOT23-3<br> |

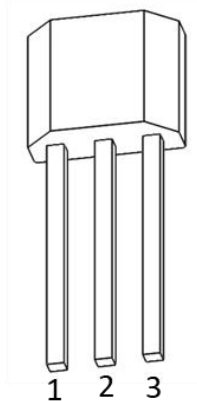
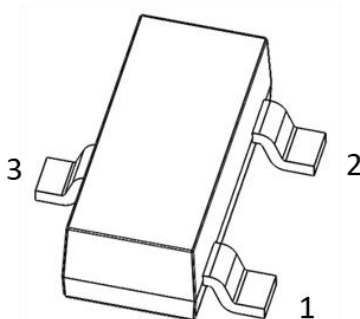
## 2. 关键特性

|      |   |
|------|---|
| 关键技术 | <ul style="list-style-type: none"> <li>✓ 各向异性磁阻(AMR)技术</li> <li>✓ 二维磁场感应磁开关</li> </ul>  |
| 工作特性 | <ul style="list-style-type: none"> <li>✓ 超低功耗（<math>0.8\mu\text{A}</math>）</li> <li>✓ 频率响应(250Hz)</li> <li>✓ 高灵敏度，低开关点</li> <li>✓ 宽工作电压范围（<math>1.8\sim 5.5\text{V}</math>）</li> <li>✓ 优异的温度稳定性（工作温度：<math>-40\sim 125^{\circ}\text{C}</math>）</li> </ul> |

## 3. 应用领域

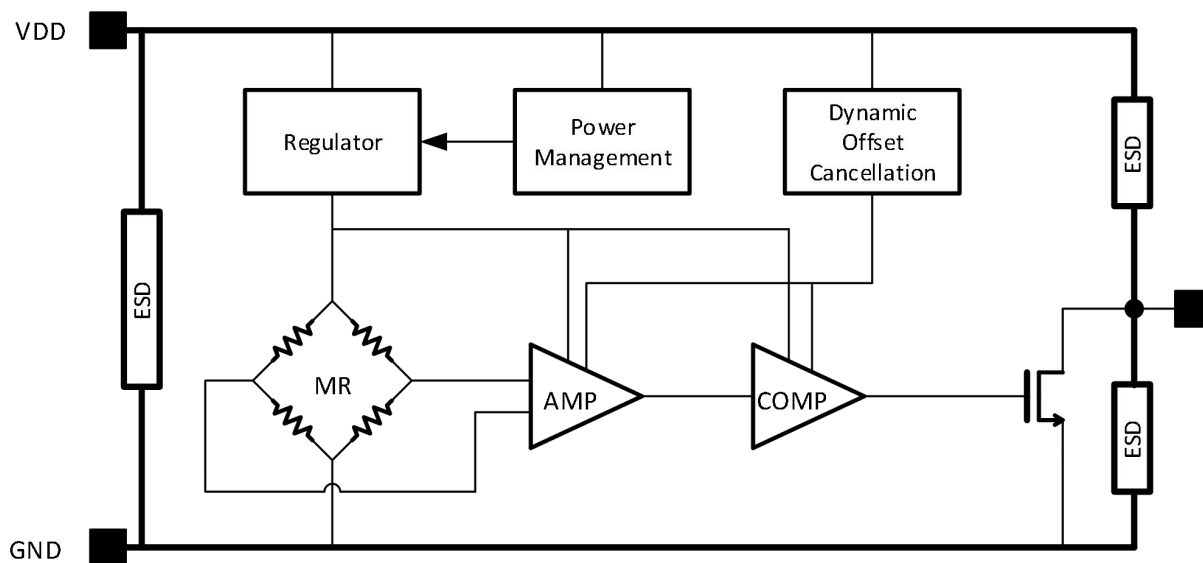
|       |                    |
|-------|--------------------|
| 液位计   | ✓ 典型应用有各种工业液位计等    |
| 位置检测  | ✓ 典型应用有智能门锁、门磁开关等  |
| 非接触开关 | ✓ 典型应用有烟感报警器，电子价签等 |

## 4. 引脚定义

**VCS2364T**

**VCS2364S**


| 管脚名 | 脚管号      |          | 功能 |
|-----|----------|----------|----|
|     | VCS2364T | VCS2364S |    |
| VDD | 3        | 1        | 供电 |
| OUT | 1        | 2        | 输出 |
| GND | 2        | 3        | 接地 |

## 5. 模块/线路图


**图 1 模块/线路图**

## 6. 感测方向及开关特性

### 6.1 感测方向

VCS2364 是一款二维磁场感测开关，可以感应芯片平面内 360 度任意方向的磁场。

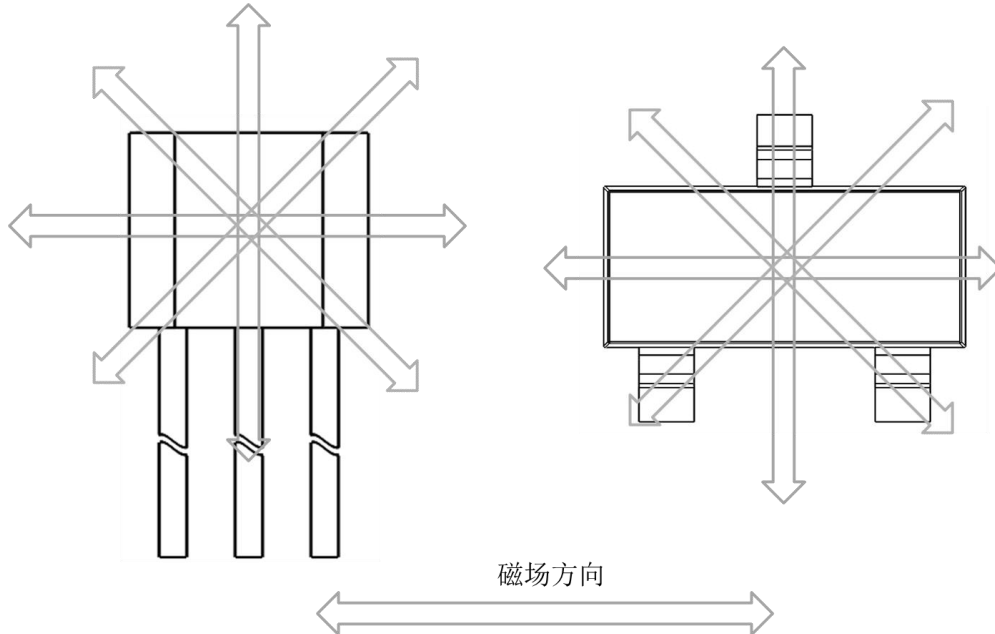


图 2 TO-92S 和 SOT-23 封装感测方向图

### 6.2 开关特性

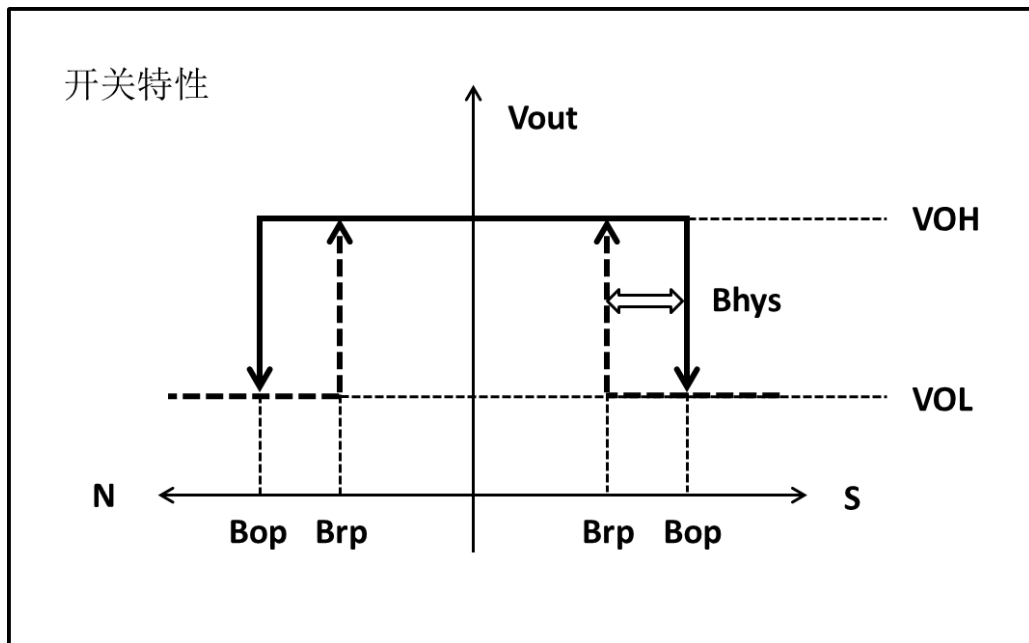


图 3 开关特性图

## 7. 极限参数

**表 1** 极限参数表

| 参数          | 符号       | 最大额定值   | 单位     |
|-------------|----------|---------|--------|
| 供电电压        | VDD      | 7       | V      |
| 反向供电电压      | VRDD     | 0.3     | V      |
| 输出电流        | IOUTSINK | 10      | mA     |
| ESD 性能(HBM) | VESD     | 2       | kV     |
| 工作温度        | TA       | -40~125 | degree |
| 存储温度        | TSTG     | -50~150 | degree |

## 8. 电气性能

**表 2** 电气性能参数

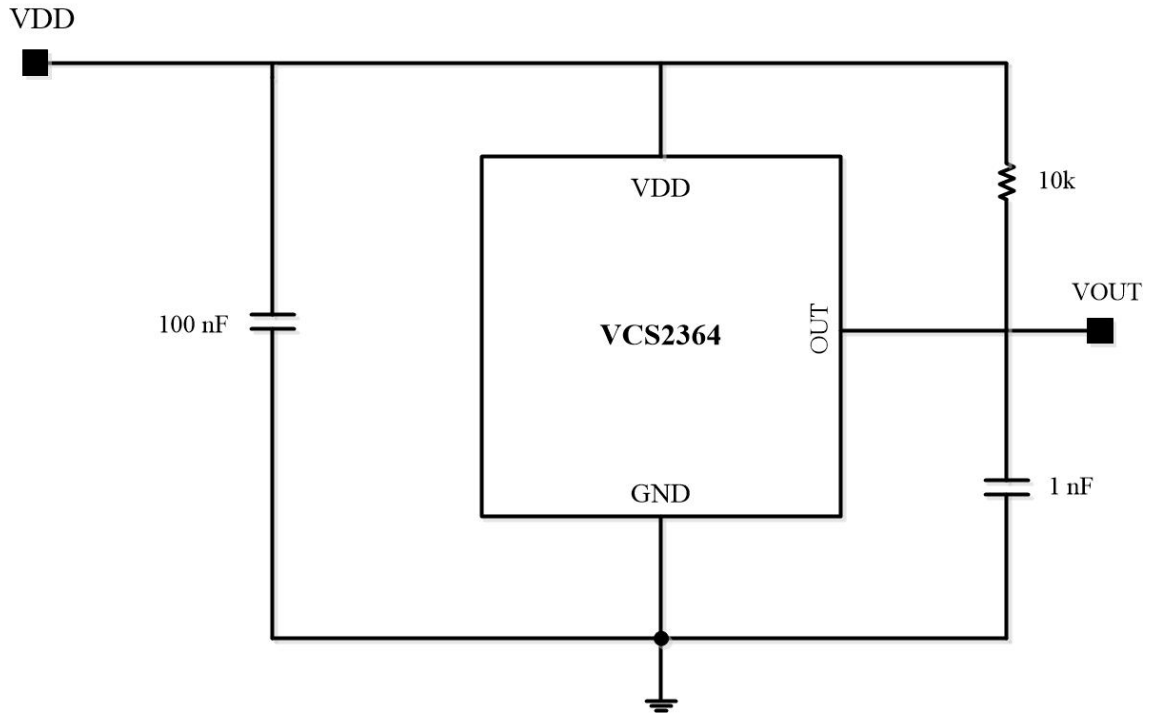
| 参数    | 符号   | 条件                  | 最小值     | 典型值 | 最大值 | 单位 |
|-------|------|---------------------|---------|-----|-----|----|
| 供电电压  | VDD  |                     | 1.8     | 3.3 | 5.5 | V  |
| 平均电流  | Iw   | -40~125°C, 3.3V     |         | 0.8 |     | uA |
| 工作频率  | Fw   | -40~125°C, 1.8~5.5V |         | 250 |     | Hz |
| 输出高电平 | VOH  | 上拉电阻 10k ohm        | VDD-0.3 |     | VDD | V  |
| 输出低电平 | VOL  | 负载电流=10mA           | 0       |     | 0.2 | V  |
| 建立时间  | Tpo  |                     |         |     | 100 | uS |
| 休眠时间  | Tslp |                     |         | 4.0 |     | mS |

## 9. 磁特性 (-40 ~ 125°C、1.8 ~ 5.5V)

**表 3** 磁特性参数

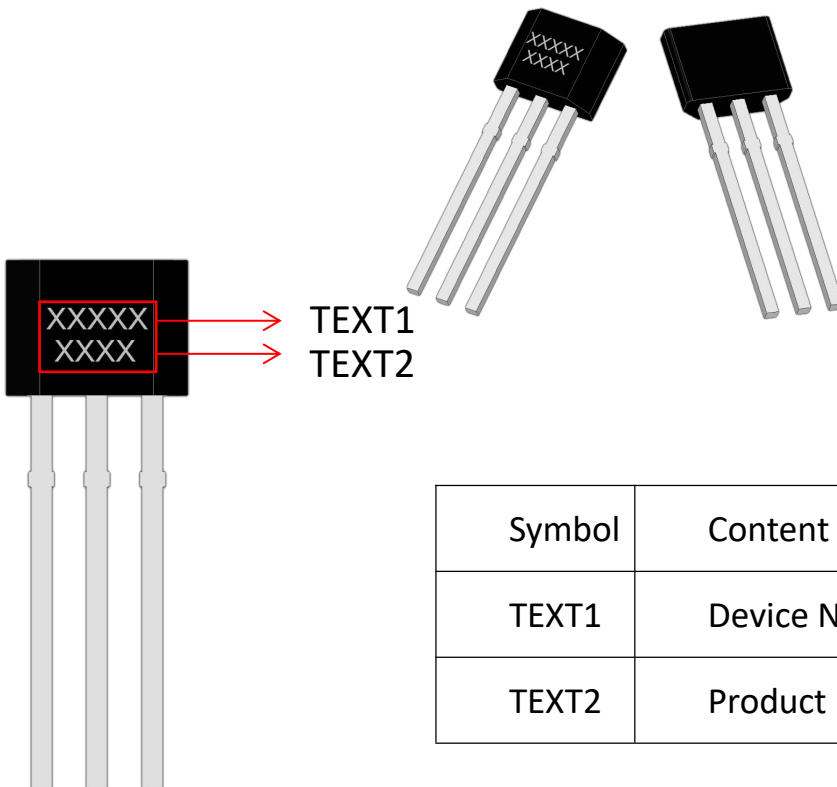
| 参数  | 符号   | 最小值 | 典型值 | 最大值 | 单位 |
|-----|------|-----|-----|-----|----|
| 工作点 | Bop  | 6   | 10  | 16  | G  |
| 释放点 | Brp  | 2   | 6   | 12  | G  |
| 磁滞  | Bhys | 2   | 4   | 10  | G  |

## 10. 典型应用电路

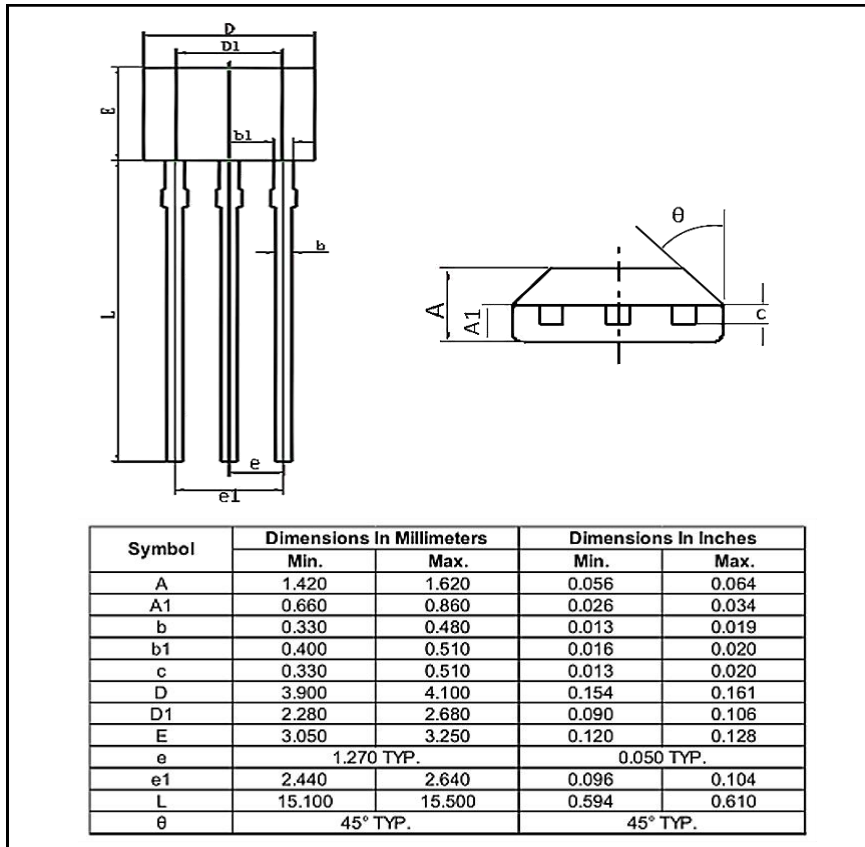


## 11. 封装尺寸

### VCSXXXX Marking (TO-92S)

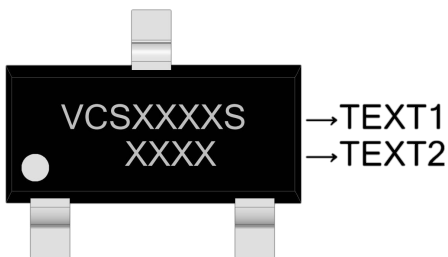
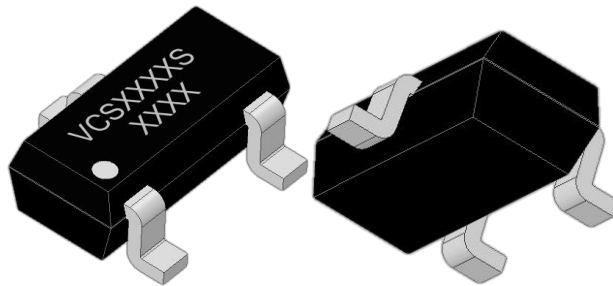


| Symbol | Content              |
|--------|----------------------|
| TEXT1  | Device Name          |
| TEXT2  | Product Batch Number |

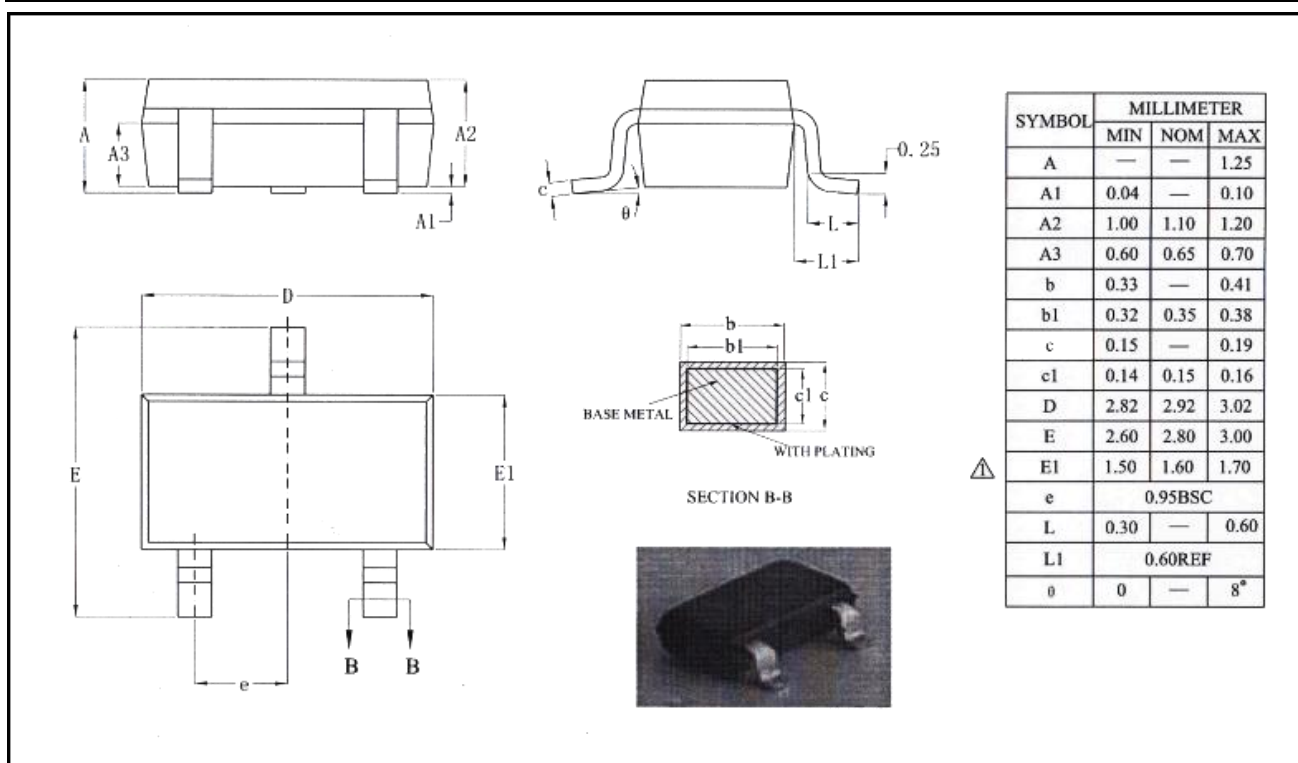


TO-92S

VCSXXX Marking (SOT23-3L)



| Symbol | Content              |
|--------|----------------------|
| TEXT1  | Device Name          |
| TEXT2  | Product Batch Number |



SOT23-3

获取更多信息，定制化系统等，欢迎联系我们

### 无锡华芯晟科技有限公司

销售联系电话：15995280078  
 售后联系电话：15995280887

商务邮箱：sales1@wxhxkj.com

公司网址：www.wxhxkj.com  
 www.chhxs.cn  
 www.chhxs.com

公司地址：无锡市锡山区丹山路88号创融大厦C座603

本报告所包含的信息如有更改，恕不另行通知。

华芯科技努力保证信息的正确性，但不技术或编辑上的错误及错漏承担任何责任，最终解释权归华芯科技所有。

华芯科技版权所有，未经许可不得扩散。

© Copyright 2020 HuaXIN CORPORATION LIMITED. All rights reserved.

